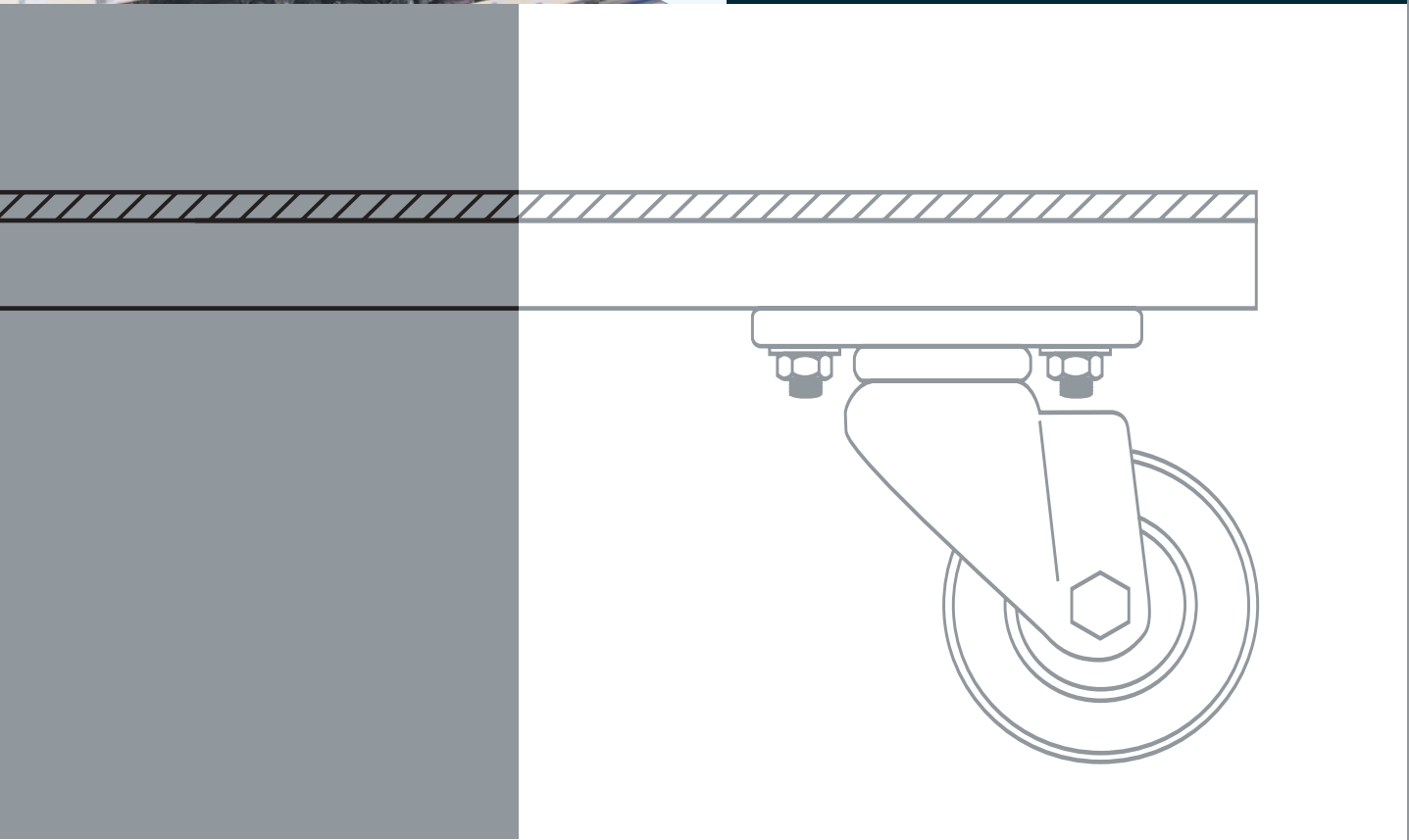
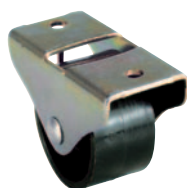


**Rollen**  
Ruedas  
Ruote  
Rodizios



## Einfache Produktauswahl über leicht verständliches Leitsystem

- Neue, hochwertige Warenpräsentation
- Integrierte Neuheiten garantieren die Aktualität des Sortimentes
- Vorbandetiketten mit Leitsystem erleichtern das Finden der richtigen Rolle
- Internationales Know-how mit landesspezifischen Produkten, Verpackungen und Präsentationen



## Facile scelta dei prodotti grazie ad un sistema di guida facilmente comprensibile con campioni di merce

- La presentazione degli articoli è innovativa e di qualità
- Novità integrate garantiscono assortimenti sempre aggiornati
- Le etichette esterne con sistema guida, facilitano la ricerca delle ruote adeguato
- Know how internazionale con prodotti, imballi e presentazione su misura per il singolo paese

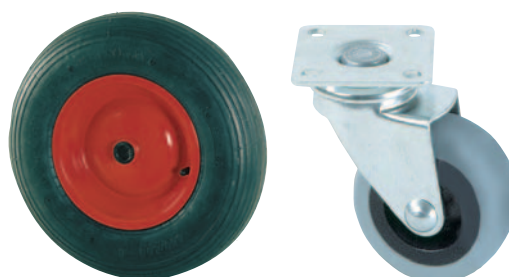
## Lineal que facilita al cliente encontrar el producto que busca, gracias al sistema de orientación del consumidor

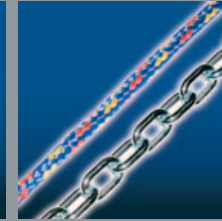
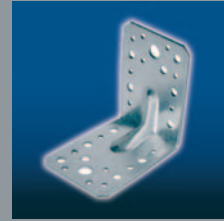
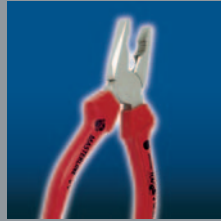
- Nueva y óptima presentación de la mercancía
- Novedades incorporadas garantizan la actualidad del surtido
- Etiquetas sobre las barras delanteras con sistema de guía hacen más fácil el encontrar el rodillo adecuado
- Know-how internacional en productos, embalaje y presentación adaptados al país



## Linear que facilita ao consumidor encontrar o produto pretendido, graças a um sistema de orientação

- Nova apresentação de produtos de alta qualidade
- Novidades integradas garantem a actualidade da gama
- Etiquetas de fita com sistema de guia facilitam encontrar o rodizio correcto
- Know-how internacional com produtos, embalagens e apresentações específicos para o país





suki.international bietet perfekt abgestimmte Sortimente für den DIY-Handel. Unsere Stärke ist ein ausgewogenes und erprobtes Leistungspaket mit der Erfahrung aus über 50 Jahren. Kundensicherheit und Kundenzufriedenheit sind unser Ziel. So wird unsere Leistung zu einem Gewinn für Sie.

Wir beraten Sie individuell mit

- abgestimmten und kontinuierlich gepflegten Sortimenten
- innovativen und abverkaufsorientierten Marketing-Konzepten
- verbrauchergerechter Information in Verpackung und Präsentation
- und dem kompletten Service-Paket am Point of Sale für Ihren Verkaufserfolg.

Kompetenz, Qualität und Innovation sind die Basis unseres Geschäfts. Logistik und Merchandising dienen diesem Ziel. Zeitnah und zertifiziert.

Know-how im Sortiment.

suki.international presenta un surtido perfectamente adaptado a las necesidades de la demanda del bricolaje. Nuestro mérito consiste en un conjunto de prestaciones equilibrado y acreditado unido a más de 50 años de experiencia. El objetivo a perseguir es la satisfacción de nuestros clientes. Así, nuestro esfuerzo es también su ganancia.

Le asesoramos individualmente con

- surtidos en consonancia y elaborados continuamente
- conceptos de marketing innovadores y enfocados a las demandas del mercado
- información adaptada al consumidor en el embalaje y la presentación
- y un paquete de servicios completo en el Punto de Venta para lograr el mayor éxito de ventas.

Competitividad, calidad e innovación son las bases de nuestro negocio. Logística y mercadotecnia se aplican para este objetivo. Contemporáneo y certificado.

Know how en el surtido.

suki.international offre degli assortimenti targhettizzati in maniera perfetta per soddisfare il fabbisogno del mercato del fai da te. Il nostro punto di forza è un pacchetto di prestazioni bilanciato e sperimentato grazie all'esperienza maturata in oltre 50 anni di attività. Il nostro obiettivo è la soddisfazione dei nostri clienti, in maniera che il nostro lavoro sia il Vostro guadagno.

La nostra consulenza copre:

- assortimenti targhettizzati e continuamente aggiornati
- concezioni di marketing innovative e orientate alla vendita
- presentazione dei prodotti e cura delle informazioni sulle confezioni affinché esse siano ben comprensibili al consumatore
- il completo pacchetto di assistenza al Punto di Vendita per favorire il successo delle vostre vendite.

Competenza, qualità ed innovazione sono le fondamenta della nostra attività. La logistica ed il merchandising aiutano a raggiungere tale obiettivo. In tempi brevi e in maniera certificata.

Know-how nell'assortimento.

A suki.international GmbH oferece uma gama perfeitamente equilibrada para o comércio de Bricolage. O nosso ponto forte é uma oferta equilibrada e comprovada através da nossa experiência de mais de 50 anos. Nosso objectivo é a satisfação dos nossos clientes. Assim, o nosso desempenho se transforma em mais valia e lucro para eles.

A suki.international GmbH oferece-lo:

- gamas equilibradas individuais e em constante renovação
- conceitos de marketing inovativos e orientados para a comercialização
- informações que constam na embalagem e na apresentação direccionadas para o consumidor
- e um pacote de serviços completos nos pontos de venda para o sucesso dos nossos clientes.

Competência, qualidade e inovação são a base do nosso negócio. Logística e merchandising servem para atingir este fim, em tempo real e com qualidade certificada.

Know-how no sortimento.



**suki**international.

[www.suki.com](http://www.suki.com)

suki.international GmbH  
Suki-Straße 1  
D-54526 Landscheid  
Tel.: +49 (0) 65 75 - 71-0  
Fax: +49 (0) 65 75 - 71 100  
e-mail: [info@suki.de](mailto:info@suki.de)

suki.international GmbH Austria  
Mischekgasse 3  
A-2320 Schwechat  
Tel.: +43 (0) 1 707 98 60  
Fax: +43 (0) 1 707 98 60-22  
e-mail: [info@suki.at](mailto:info@suki.at)

suki.international BV  
Hanzepoort 23c  
NL-7575 DB Oldenzaal  
Tel.: +31 (0) 5 41- 57 03 70  
Fax: +31 (0) 5 41- 57 03 79  
e-mail: [info@suki.nl](mailto:info@suki.nl)

schneider+klein Sp.z.o.o.  
ul.Karpia 21  
PL-61619 Poznan  
Tel.: +48 (0) 6 18 21 94 47  
Fax: +48 (0) 6 18 21 68 81  
e-mail: [info@schneider-i-klein.pl](mailto:info@schneider-i-klein.pl)